

Vul op alle formulieren die u inlevert uw naam en studentnummer in.

Tentamen Netwerkanalyse

Datum: vrijdag 19 november 2004 Tijd: 14.00-17.00

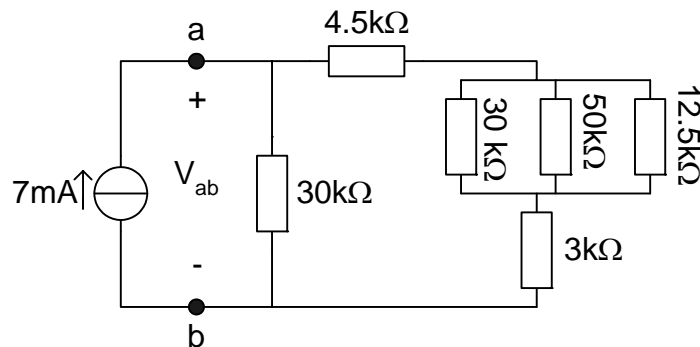
Naam:	Studentnummer:	Cijfer
-------	----------------	--------

Lees dit eerst

- Dit is een geheel tentamen. Er is geen A en/of B deel.
- Vul uw naam en studentnummer in de vakjes hierboven en op iedere even bladzijde in.
- Vul uw antwoorden in de daarvoor gereserveerde ruimten in. Eventueel kunt u extra bladen gebruiken die u dan duidelijk van uw naam en studentnummer moet voorzien. Geef dan een verwijzing op het antwoordblad naar de extra bladen.
- Geef voor de antwoorden, tenzij anders wordt gevraagd, steeds een korte berekening/verklaring. GEEF ALLEEN DE HOOFDSTAPPEN ZODANIG DAT DUIDELIJK WORDT HOE U TOT HET ANTWOORD GEKOMEN BENT. Geef ook steeds de juiste eenheden (bijv. V, A, W) met de juiste schaalfactoren (bijv. m (mili)).
- Prefixes: mili (m) = 10^{-3} , micro (μ) = 10^{-6} , nano (n) = 10^{-9} , pico (p) = 10^{-12} , femto (f) = 10^{-15} , atto (a) = 10^{-18}
- Nogmaals: denk aan de eenheden met schaalfactoren

Opgave 1

Beschouw onderstaande schakeling.



a. Bepaal V_{ab} .

$V_{ab} =$

Berekening:

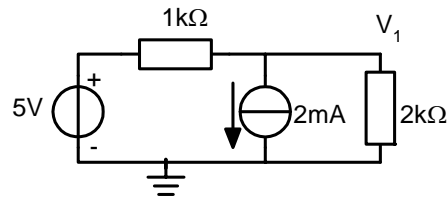
b. Wat is het vermogen dat door de meest linkse $30k\Omega$ weerstand (die direct tussen de knooppunten a en b geschakeld is) opgenomen wordt?

Dissipatie =

Berekening:

Opgave 2

Gegeven onderstaande schakeling.



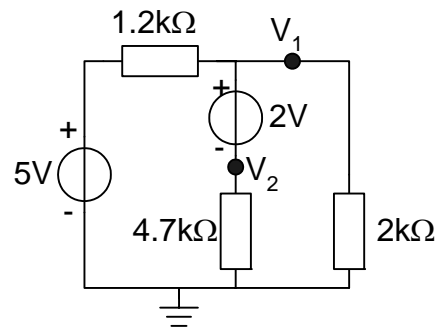
a. Bereken de spanning V_1 .

$V_1 =$

Berekening:

Opgave 3

Beschouw onderstaande schakeling



a. Bereken de spanningen V_1 en V_2 .

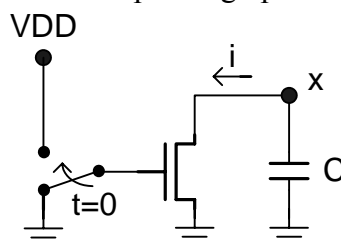
$V_1 =$

$V_2 =$

Berekening:

Opgave 4

Beschouw onderstaand geïdealiseerd model van een pull-down netwerk in een CMOS digitale schakeling (het pull-up gedeelte van de schakeling voor het opladen van de C is niet getekend). De schakeling is al lange tijd in de getekende toestand. Op $t=0$ wordt de gate van de MOS aan VDD verbonden omdat de schakelaar omslaat. De spanning op x zal dan dalen van VDD naar 0V.



Naam:	Studentnummer:
-------	----------------

a. Bepaal de energie die in de condensator (met waarde C) opgeslagen is op $t=0$, dus met $v_x = VDD$.

E(0) =
Berekening:

b. Hoeveel energie wordt er in de MOS transistor gedissipeerd tijdens het ontladen van de condensator?

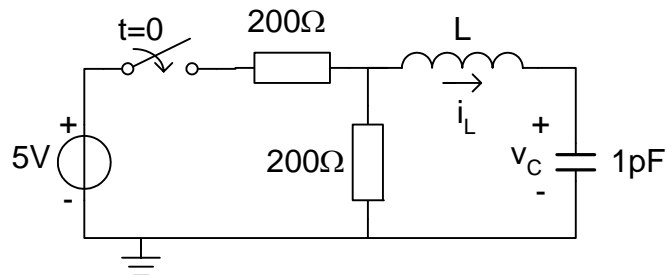
E _{DIS} =
Berekening/verklaring:

c. Voor de spanning op het knooppunt x na het tijdstip $t=0$ geldt bij benadering de volgende uitdrukking: $v_x = VDD e^{-t/\tau}$ voor een geschikt gekozen τ . Waarom is deze uitdrukking niet exact?

Verklaring:

Opgave 5

Beschouw onderstaande schakeling. Vóór $t=0$ is de schakelaar lang in de getekende positie.



a. Bepaal $i_L(0)$, $v_C(0)$, $i_L(\infty)$ en $v_C(\infty)$

$i_L(0) =$	$v_C(0) =$	$i_L(\infty) =$	$v_C(\infty) =$
Berekening:			

b. Geef de DV'en voor $i_L(t)$ en $v_C(t)$. Alleen antwoord.

$$\frac{di_L}{dt} =$$

$$\frac{dv_C}{dt} =$$

c. Geef de karakteristieke vergelijking.

KV:

d. Voor welke waarden van L is de schakeling respectievelijk onderkritisch, kritisch en overkritisch gedempt?

Overkritisch:	Kritisch:	Onderkritisch:
Berekening:		

e. Geef de algemene oplossing voor $i_L(t)$ in symboolvorm.

$$i_L(t) =$$

f. Stel dat L nu gelijk is aan 10nH. Toon aan, met behulp van de beginwaarden $i_L(0)$ en $v_C(0)$ (antwoord op onderdeel **a**) en bijvoorbeeld m.b.v. het schema, dat bij de gegeven $L = 10\text{nH}$ geldt dat de afgeleide van i_L op het tijdstip $t=0$ gegeven wordt door $i'_L(0) = 250 \cdot 10^6 \text{A/s}$.

Berekening:

Naam:	Studentnummer:
-------	----------------

- g.** Geef nu de numerieke oplossing voor $i_L(t)$ bij de gegeven $L = 10\text{nH}$, waarbij je voor de berekening mede gebruik kunt maken van de gegeven $i'_L(0) = 250 \cdot 10^6 \text{A/s}$. Geef de oplossing nog in termen van (complexe) e-machten.

$i_L(t) =$
Berekening:

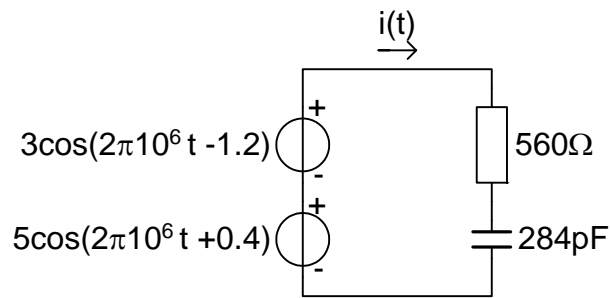
- h.** Schrijf je antwoord op onderdeel **g** om in een gedempte harmonische functie, met alleen reële coëfficiënten. Indien je **g** niet goed kon uitrekenen, geef dan de algemene gedempte harmonische vorm met zoveel mogelijk bekende gegevens.

$i_L(t) =$
Berekening:

Z.O.Z nog een opgave

Opgave 6

Beschouw onderstaande schakeling.



a. Bepaal de phasor van de spanning van de serieschakeling van de twee bronnen.

V =

Berekening:

b. Bepaal de stroom $i(t)$.

$i(t) =$

Berekening:

c. Stel dat de frequentie van de beide spanningsbronnen toeneemt naar 2MHz, zal dan de stroom $i(t)$ gelijk blijven, toenemen of afnemen?

gelijk blijven	toenemen	afnemen
----------------	----------	---------

Verklaring: